

THIS DRAWING IS UNPUBLISHED.
VERTRAULICHE UNVERÖFFENTLICHTE ZEICHNUNG

RELEASED FOR PUBLICATION
FREI FUER VERÖFFENTLICHUNG

MATED WITH:
PASSEND ZU:
Bg 1

LOC AI
DIST -

REVISIONS
ÄNDERUNGEN

© COPYRIGHT 1998

BY AMP INCORPORATED.

ALL RIGHTS RESERVED.
ALLE RECHTE VORBEHALTEN

P LTR

DESCRIPTION
BESCHREIBUNG

DATE

DWN

APVD

PROJEKT NR:

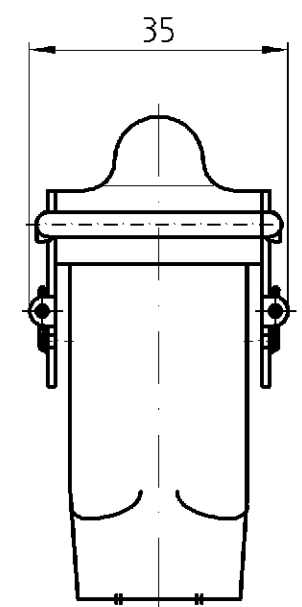
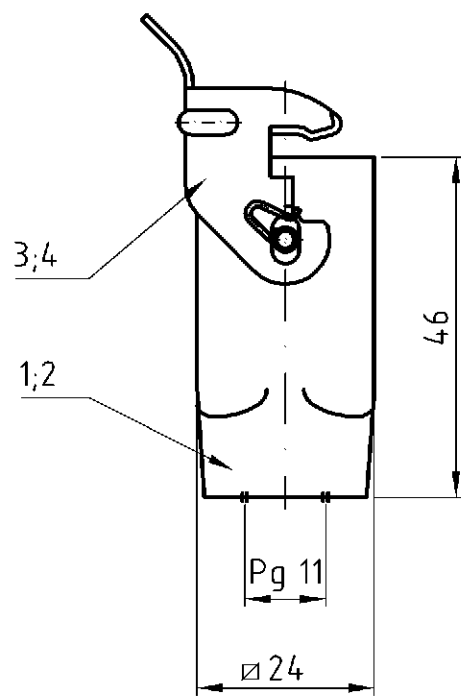
A3

Bestelltext geändert EGD0-1049-04

20.10.04

SR

SM



1	Verrigelungsbügel/close clip	V2A/stainless steel	blank/blank	4	
1	Verrigelungsbügel/close clip	St2/steel	verzinkt/zink plated	3	
1	Kupplungsgehäuse/cable-to-cable hood	Zn	schwarz/black	2	
1	Kupplungsgehäuse/cable-to-cable hood	Zn	grau/grey	1	

2-21-2		DESCRIPTION / BENENNUNG	MATERIAL	COLOR / FARBE	ITEM NO. POS.	REMARKS / BEMERKUNGEN
HA-K.3.KDO-LB.1.11Z	DESCRIPTION	THIS DRAWING IS A CONTROLLED DOCUMENT FOR AMP INCORPORATED. IT IS SUBJECT TO CHANGE AND THE CONTROLLING ENGINEERING ORGANIZATION SHOULD BE CONTACTED FOR THE LATEST REVISION. DIESES ZEICHNUNGSDOKUMENT WIRD DURCH AMP INCORPORATED KONTROLLIERT. ÄNDERUNGEN, DIE DEM TECHNISCHEN FORTSCHRITT DIENEN, SIND VORBEHALTEN. DEN JEWEL'S LETZTQUELTIGEN ÄNDERUNGSSTAND ERFAHREN SIE AUF ANFRAGE.		DWN	Schneider	06.06.00
		DIMENSIONS: DIMENSIONEN: mm	TOLERANCES UNLESS OTHERWISE SPECIFIED: ALLGEMEINTOLERANZEN	CHK	Schweiger	06.06.00
HA.3.KDO-LB.1.11Z		MATERIAL		APVD		NAME
				PRODUCT SPEC		Cable - to - cable hood
				APPLICATION SPEC		Kupplungsgehäuse HA 3
				WEIGHT		SIZE
				GEWICHT		A3
				CUSTOMER DRAWING		CAGE CODE
				/KUNDENZEICHNUNG		00779
				SCALE		DRAWING NO
				MASSTAB	1:1	1102112
				SHEET		RESTRICTED TO
				BLATT	1	NUR FUER
				OF	1	REV.
				VON	1	A3

- Notes**
- Material: Housing: iecasting alloy
 - Surface: - Powder varnish grey
Varnish black
 - Varnish on the inside not necessarily

- Bemerkungen**
- Material: Gehäuse: Legierung
 - Oberfläche: - Pulverbeschichtung grau
Lackierung schwarz
 - Lackierung im Gehäuseinnere ist nicht notwendig